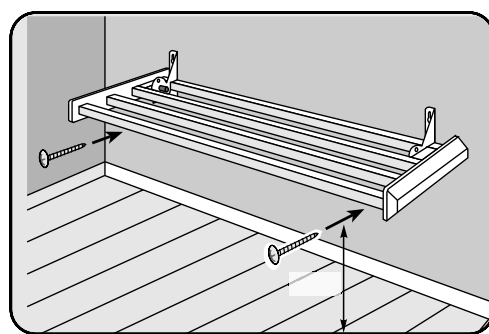
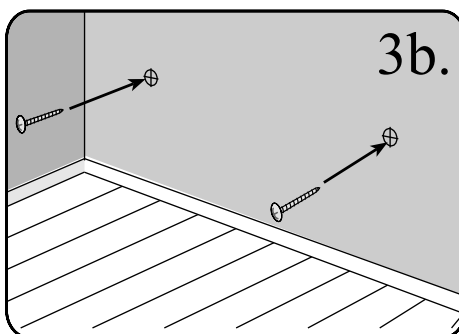
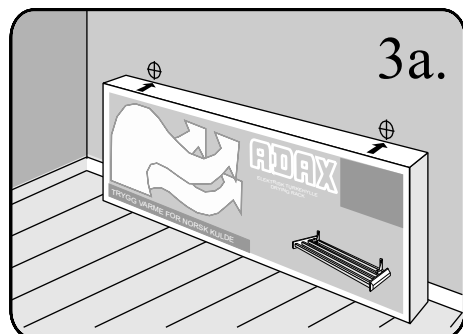
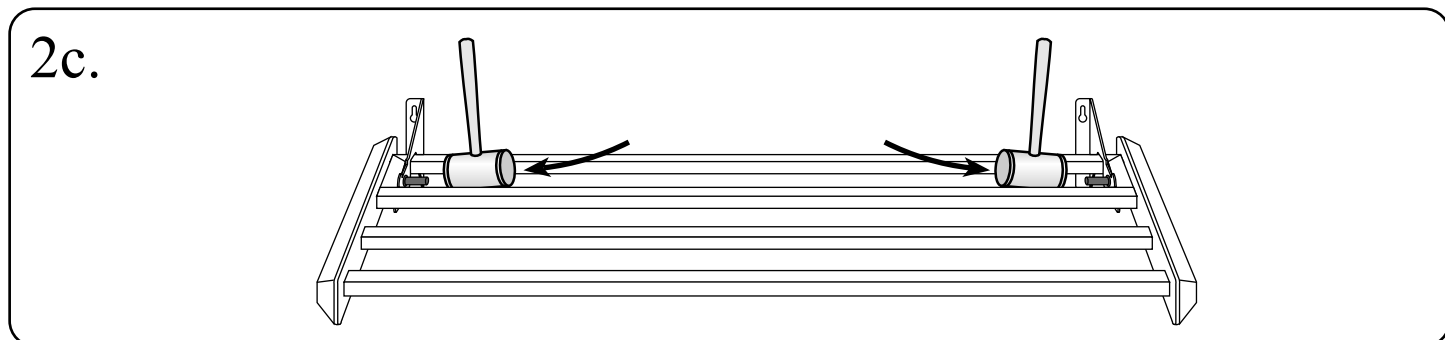
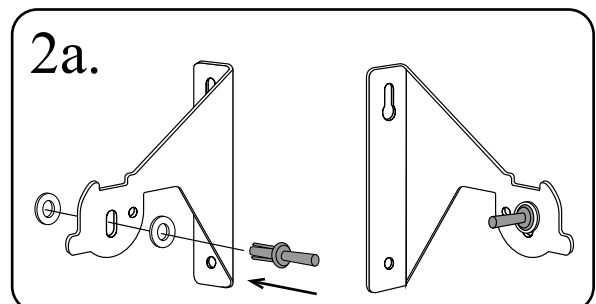
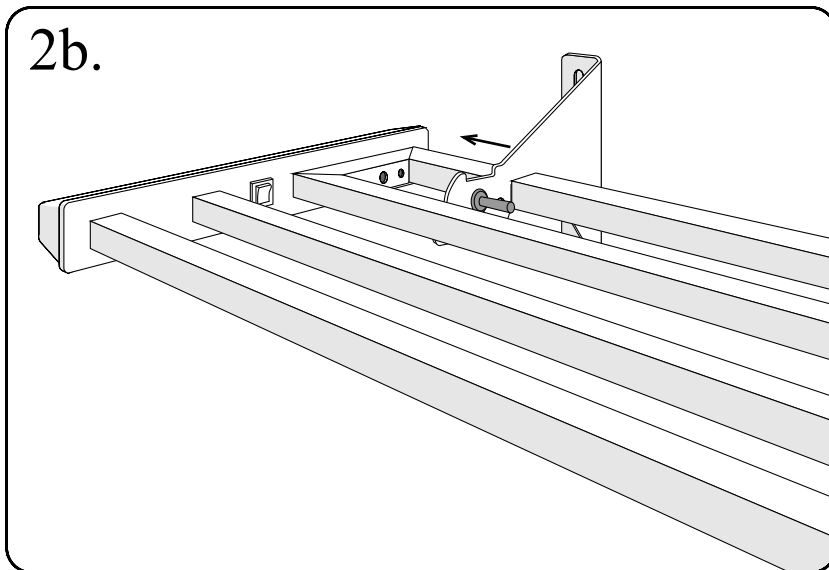
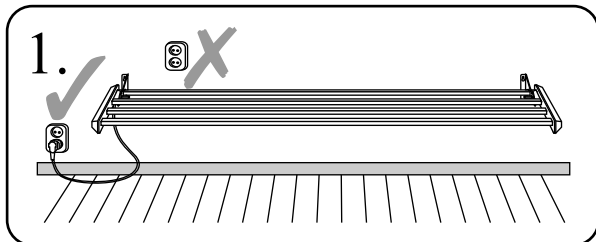
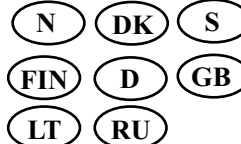


TKH2

Monteringsanvisning
 Monteringsvejledning
 Monteringsanvisning
 Asennusohjeet

Montageanweisung
 Installation instructions
 Montavimo instrukcija
 Инструкция по установке



4.

	TKH 208	TKH 210
L (mm)	870	1170
A (mm)	745	1045
P (W)	80	110

Brug
 Brug
 Användning
 Käyttö
 Bedienung
 Use
 Naudojimas
 Использование

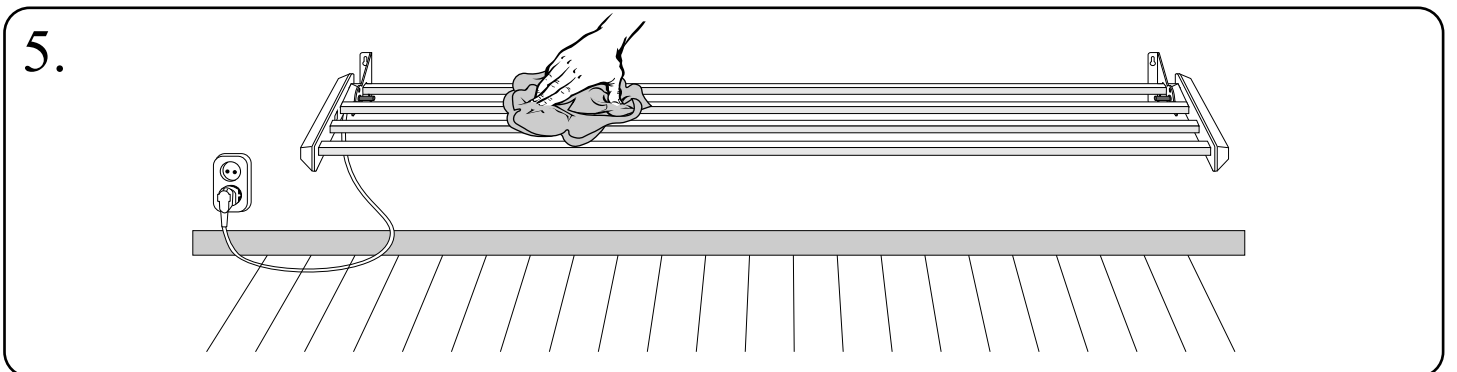
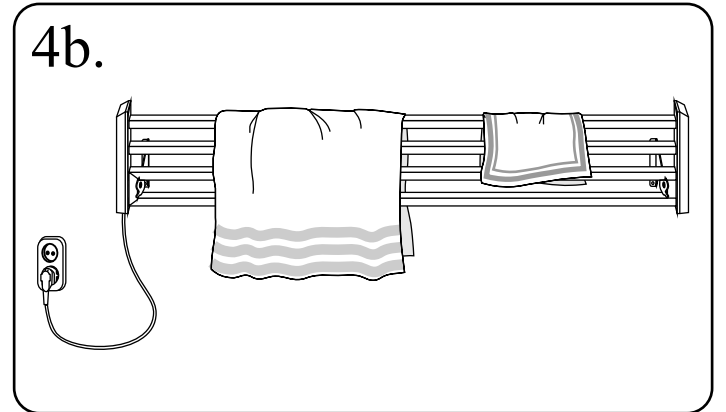
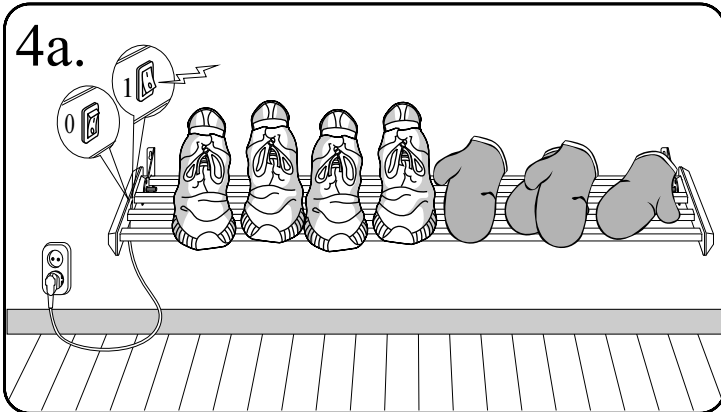
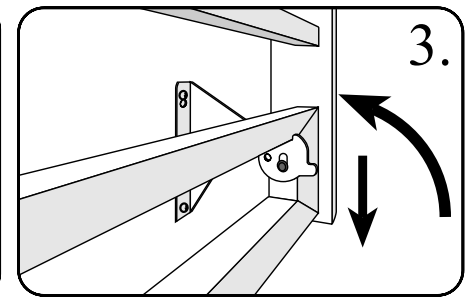
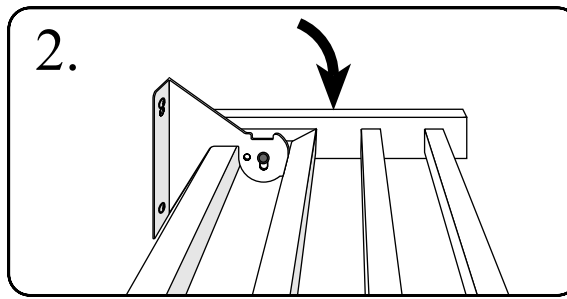
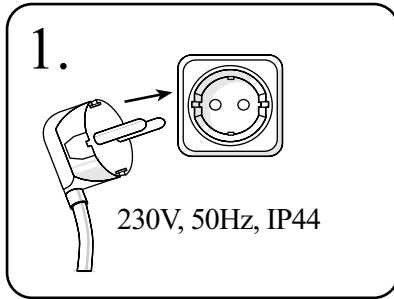
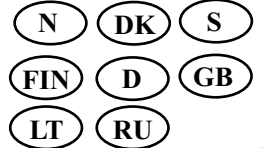


Art. nr. 62456 02/04

TKH2

Bruksanvisning
Brugsanvisning
Bruksanvisning
Käyttöohjeet

Bedienungsanleitung
Instruction for use
Naudojimosi instrukcija
Инструкция по использованию



- (N)** Service: Adax AS, 3060 Svelvik, tlf. + 47 33771792.
NB! Ta vare på kvitteringen for dokumentasjon av kjøpsdato.
- (DK)** Service: Appliance A/S, Blovstrød Teglværksvej 3, DK-3450 Allerød, tlf.: + 45 70205701
NB! - Husk kvittering for købsdato.
- (S)** Service: El & digital service AB, Ringvägen 17 S-10273 Stockholm, tel: + 46 (0)8845180
OBS! Faktura / kvitto gäller som garantibevis.
- (FIN)** Huolto: Elektroskandia Oy Varastokatu 9, 05800 Hyvinkää, puh.: + 358 10509311
Huom! - Säilytä kuitti todistuksena ostopäivästä.
- (D)** Service: Adax AS, N-3060 Svelvik, Norwegen, phone: + 47 71200790 (+ 47 33771792)
NB! - Quittung zum Nachweis des Kaufdatums aufheben.
- (GB)** Service: Adax AS N-3060 Svelvik, Norway, phone: + 47 33771792
NB! - Retain the receipt as proof of date of purchase.
- (LT)** Aptarnavimas: UAB Adax, Paliūniškio g. 7a, LT-35113 Panevėžys, Lietuva, tel.: + 370 45 577929
DĖMESIO! - Saugokite kasos kvitą, kaip pirkimo datos įrodymą.
- (UA)** Обслуговування: (8-044) 5500055

www.adax.no

Montering
Montering
Montering
Asennus
Montage
Installation
Montavimas
Установка



Declaration of conformity

We declare under our sole responsibility that this product is in conformity with the following standards:
EN 60 335-1 (1988)+ A2+ A5+ A6+ A51+ A52+ A53+ A54, EN 60 335-2-43 (1989)+ A1+ A54, following the provisions of Directives
73/23/EEC, 93/68/EEC.

Adax AS, Svelvik, Norway December 2000.

Tor Åge Kverne