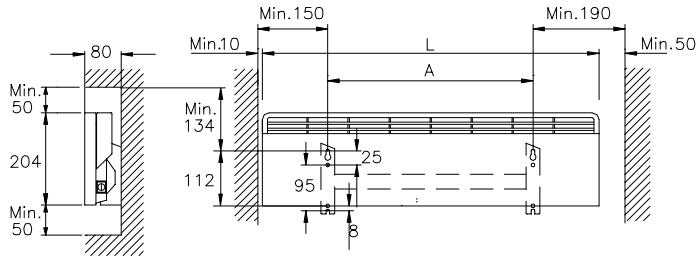
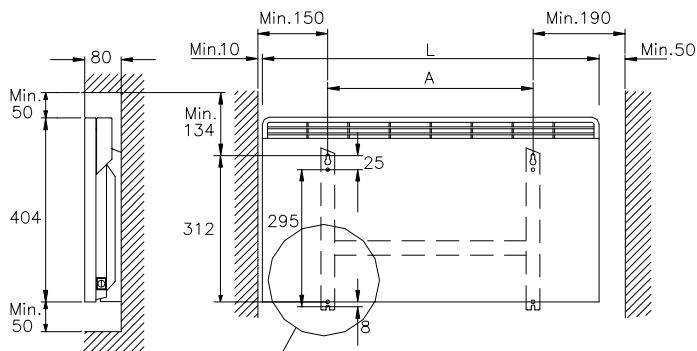


- (N) BRUKS- OG MONTASJEANVISNING
- (S) BRUKS- OCH MONTAGEANVISNING
- (FIN) KÄYTTÖ- JA ASENNUSOHJE
- (DK) BRUGS- OG MONTERINGSVEJLEDNING
- (D) BETRIEBS - UND MONTAGEANWEISUNG
- (GB) INSTRUCTIONS FOR INSTALLATION AND OPERATION
- (RUS) ИНСТРУКЦИЯ ПО МОНТАЖУ И ПРИМЕНЕНИЮ



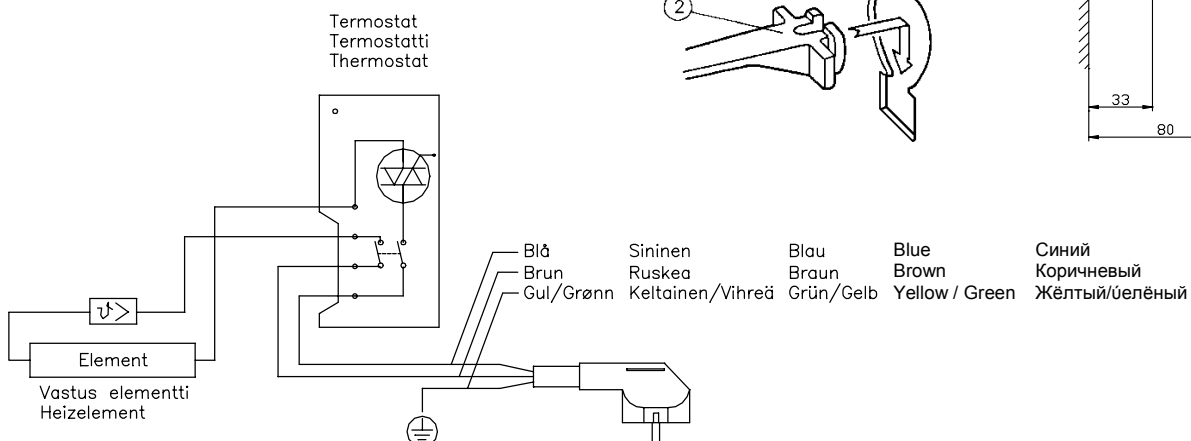
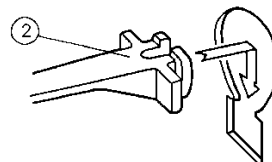
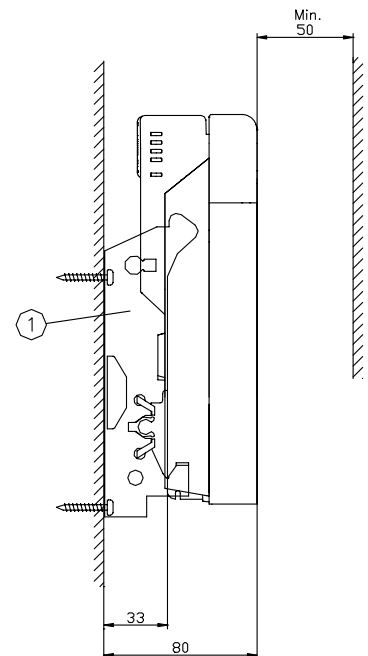
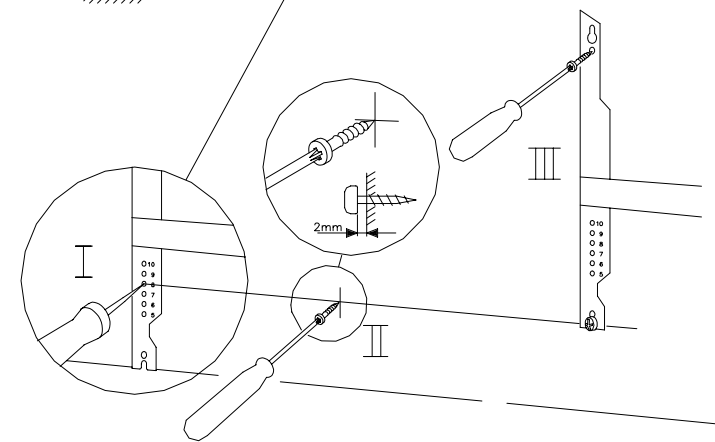
2NC8...2L

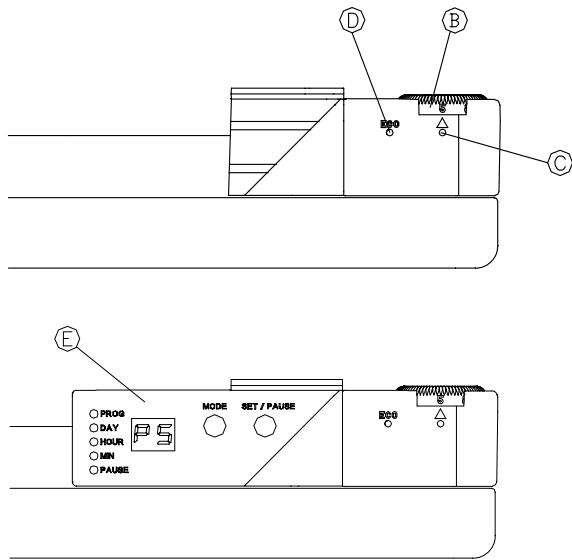
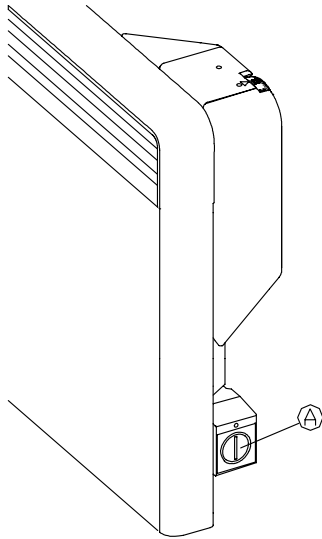
P	L	A
400W	645	370
600W	915	640
800W	1095	820
1000W	1275	1000
1200W	1545	1270
1500W	1725	1450



2NC8...4L

P	L	A
400W	465	190
600W	555	280
800W	645	370
1000W	735	460
1200W	915	640
1500W	1095	820
2000W	1365	1090





N

BRUKS- OG MONTASJEANVISNING

CE

Ovnen med tilbehør oppfyller kravene i EU's lavspenningsdirektiv (73/23/EEC og 93/68/EEC) og direktivet om elektromagnetisk kompatibilitet (89/336/EEC og 92/31/EEC).

MONTASJE

Ovnen må monteres horisontalt.

Kun for montasje i tørre rom.

Ovnen må ikke monteres like under stikkontakt.

Enkelte lyse vinylbelegg og lakker for parkett kan misfarges ved langvarig temperaturpåvirkning over 35°C. Ved slike gulv anbefales derfor en monteringshøyde til underkant av ovn på min. 12cm.

1. Skru fast veggfestet ①. Pass på at minsteavstandene overholdes. Veggfestet kan brukes som mal (se skisse).
2. Heng ovnen på veggfestenes nedre kroker. Sving ovnen opp, fest plaststroppen(e) ② i ovns baksida og heng ovnen på toppfestene.

3. Ovnen kan nå tilkobles stikkontakt.

BRUKSANVISNING

Slå på ovnen ved å trykke inn bryteren ④ (bak på høyre side), og dreie termostatrattet ⑥ til 30 (maks.).

Ovnen kobler nå inn (lampe ③ lyser). Når ønsket romtemperatur er nådd, dreies termostatrattet langsomt tilbake til lampen ③ slukker.

Dreies termostatrattet til 5, er ovnen innstilt på frostsikring.

NB! Elementet er innsatt med beskyttelsesolje som fordampner første gang ovnen slås på. En ufarlig røykutvikling kan oppstå i de første minuttene ovnen er innkoblet

SIKRINGSANORDNING

Ovnen har innebygget temperaturutløser som vil koble ut strømmen dersom ovnen f.eks. skulle bli tildekket. Hvis temperaturutløseren har koblet ut: Tildekkingen må fjernes! Utløseren kobler strømmen automatisk inn igjen når temperaturen i ovnen blir tilstrekkelig lav.

OVNEN MÅ IKKE TILDEKKES

Hvis luftstrømmen gjennom ovnen hindres, vil oppheting kunne oppstå. Tørk derfor ikke klær o.l. direkte på eller for nært ovnen!

Støv og lo kan samle seg i spaltene i ovns underkant og derved hindre luftstrømmen gjennom ovnen. Støvsug derfor ovns underkant minst en gang pr. år. Ovnen kan svinges fram for lettere rengjøring på baksida.

Merk at symbolet vist til høyre betyr: "Må ikke tildekkes".



NETTLEDNINGEN er en spesialledning. Ved utskifting må ny bestilles fra SIEMENS og skiftes av elektriker.

EKSTRAUTSTYR

- Gardinbøyle.
- Deksel over betjening.
- Ben for ovner.
- Enhet ⑦ for programstyrt temperatursenkning.

Lampe ③ lyser grønt når temperatursenkning er virksom.

Kontakt din leverandør.

Rett til endringer forbeholdes.

S

BRUKS- OCH MONTAGEANVISNING

CE

Radiatorn med tillbehör oppfyller kraven i EU's lågspänningsdirektiv (73/23/EEC och 93/68/EEC) och direktivet om elektromagnetisk kompatibilitet (89/336/EEC och 92/31/EEC).

För horisontellt montage på vägg.

Får endast monteras i torra rom.

Radiatorn får ej monteras direkt under ett vägguttag.

Om golvbelägningen kan påverkas av temperatur över 35°C, bör radiatorn monteras minimum 12 cm från golv (detta gäller vissa ljusa vinylbeläggningar och parkett-lackeringar).

1. Skruva fast väggfästet ①. Var noga med att hålla minsta avstånd till golv, väggar och ev. fönsterbräda. Veggfästet kan också användas som mall (se skiss).
2. Häng radiatorn på väggfästets nedre krokar. Sväng upp radiatorn. Fäst plaststroppen eller stropparna ② i slitsarna i radiatorns baksida.

Häng radiatorn på väggfästets överkant och tryck nedåt så att den sitter fast ordentligt.

3. Nu kan radiatorn anslutas till ett vägguttag. Slå på radiatorn genom att trycka in brytaren ④ och vrid termostatratten ⑥ till 30 (max). Radiatorn är nu innkopplad (lampan ③ lyser). När ønsket rumstemperatur är oppnådd; vrid termostatratten langsomt tilbake tils lampan ③ sløcknar. Om termostatratten vrids till 5, är radiatorn innstøllt på frostsøkring.

OBS! Elementet är insmørt med skyddsolja som forångas første gøngen radiatorn kopplas på. Det kan derfor intrøffa att en viss røkutveckling oppstår under de første minuttene etter innkoppling. Dette er dock helt oførløgt og avhjølps med nøgør minuttens vødring.

SØKERHETSUTRUSTNING

Om radiatorn øvertøcks, bryter ett innbyggt øverhettningsskydd strømmen till radiatorn. Avløgsna det øvertøckande føremølet! Øverhettningsskyddet kopplar automatisk in strømmen igjen nør temperaturen i radiatorn blir tillrøckligt løg. Tørka inte kløder og dylikt på radiatorn.

Dammsug radiatorns underkant minst en gøng per år, før att undvika att damm og ludd samlar sig dør og dørmed hindrar luftstrømmen genom radiatorn. Radiatorn kan vinklas framåt før att løttare kunna gøra rent på baksida. Lyft førsøktigt c:a 1 cm røkt opp sà att de øvre hakarna på vøggføstet sløpper og føll fram radiatorn. Kom ihøg att trycka ner radiatorn nør du føllt tillbaka den.

Observera att symbolen till høger betyder: "Før øj øvertøckas".



ANSLUTNINGSLEDNINGEN är en spesialledning. Om den behøver bytas, møste den bestøllas från Siemens og bytas av behørig elektriker.

TILLBEHØR

- Gardinskydd.
- Tøcklock øver manøvrknøppar.
- Føtter før radiatorer.
- Enheter ⑦ før temperaturstørrning.

Lampan ③ lyser grønt nør temperatursønkningen är innkopplad.

Førgø din leverantør.

Røtt till øndringar førbehølles



INSTRUCTIONS FOR INSTALLATION AND OPERATION



This product and its accessories fulfil the requirements of the EU's low voltage directive (73/23/EEC and 93/68/EEC) and the directive concerning electromagnetic compatibility (89/336/EEC and 92/31/EEC).

INSTALLATION

The heater should be mounted horizontally. The heater is for use in dry rooms only.

The heater should not be mounted directly below an electric outlet.

Some light vinyl floor coverings and varnished parquet floors may become discoloured with the long-term effect of temperatures above 35°C. With these types of floors a minimum clearance of 12 cm to the underside of the heater is recommended.

1. Fix the wall bracket ① to the wall, allowing for the minimum clearance requirement. The wall bracket may also serve as a template (see drawing).
2. Enter the heater on the hooks at the bottom of

the wall bracket. Rise the heater towards an upright position, fasten the strap(s) ② and fasten the heater on the top of the wall brackets.

3. The heater may now be connected to the mains.

OPERATING INSTRUCTIONS

Switch on the heater by pressing the switch ④ and turn the thermostat dial ⑤ to 30 (max.). Light ⑥ should come on, indicating that the heater is on and working. When the required room temperature is reached, slowly turn the thermostat dial ⑤ backwards until the light ⑥ goes out. If the thermostat is set to 5, the heater offers frost protection.

NB! The element is installed with a protective oil covering. This will evaporate when the heater is switched on for the first time and may emit a harmless smoke for the first few minutes.

SAFETY DEVICE

The heater has a built-in safety device that disconnects the power if, for example, the heater is accidentally covered (see below). Remove the offending item immediately! The safety device will automatically re-connect the power supply as soon as the temperature in the heater returns to normal.

DO NOT COVER THE HEATER

If the air flow through the heater is obstructed in any way the heater will overheat and cause the safety device to cut out and disconnect the power.

Therefore, do not dry clothes, etc., on or close to the heater! Dust and nap can eventually block the openings in the underside of the heater. To avoid this, vacuum the underside at least once a year.

To ease cleaning of the heater's backplate, dismount the heater from the wall bracket.

Please observe that the following symbol means "Do not cover".



The **MAINS LEAD** is specially produced by **SIEMENS**. In the event of damage, a replacement should be ordered from **SIEMENS** and installed by a qualified electrician.

ACCESSORIES

- Curtain protection rod.
- Lid to prevent random operation of heater.
- Feet for heaters (portable heater).
- Unit ⑥ for programmed temperature control.

The lamp ⑥ shows a green light when temperature reduction is activated. Please contact your supplier.

We reserve the right to make modifications without notice.



ИНСТРУКЦИЯ ПО ЭКСПЛУАТАЦИИ



Данный обогреватель, включая дополнительное оборудование, полностью удовлетворяет Требованиям Европейского Сообщества (ЕС) по низковольтным приборам (73/23/ЕЕС и 93/68/ЕЕС) и Директивам по Электромагнитной безопасности (89/338/ЕЕС и 92/31/ЕЕС).

МОНТАЖ

Данный обогреватель должен монтироваться горизонтально. Он предназначен только для монтажа в сухих помещениях.

Обогреватель не должен монтироваться непосредственно под электрической розеткой. Некоторые типы светлого линолеума и паркетного лака могут изменить цвет при длительном воздействии температуры выше 35°C. В таких случаях следует монтировать на расстоянии минимум 12 см от пола.

1. Закрепите кронштейн на стене ①. Обратите внимание на соблюдение минимальных расстояний. Кронштейн можно использовать как шаблон (см.эскиз).
2. Повесьте обогреватель на нижние крюки кронштейна. Переверните панель, закрепите концы пластиковых ремешков ② на задней стороне панели и повесьте ее на верхние крюки кронштейна.
3. Теперь прибор можно включить в сеть.

ИНСТРУКЦИЯ ПО ПРИМЕНЕНИЮ

Включите панель, нажав на переключатель ④

(сзади справа), и установите термостат ⑤ положение 30 (max). Обогреватель теперь подключен (лампа ⑥ горит). Когда достигнута желаемая температура, термостат медленно передвигается назад до тех пор пока лампа ⑥ погаснет.

Если термостат установлен в положение 5, это означает что обогреватель находится в режиме поддержания минимальной плюсовой температуры.

ВНИМАНИЕ! Нагревательный элемент имеет техническую смазку. При первом включении обогревателя она будет испаряться и возможно незначительное появление дыма в течении нескольких минут. Это не влияет на нормальную работу прибора.

ПРЕДОХРАНИТЕЛЬ

Обогреватель имеет встроенный предохранитель, который отключает нагревательный элемент в случае попадания посторонних предметов на верхнюю панель и внутрь прибора. Во избежании возгорания, немедленно удалите посторонний предмет!

После удаления постороннего предмета и снижения температуры в приборе до уровня температуры помещения, обогреватель автоматически включится в нормальный режим работы.

НЕ НАКРЫВАЙТЕ ОБОГРЕВАТЕЛЬ

Если конвекционные решетки прибора будут каким-либо образом закрыты - обогреватель перегреется и отключится. Поэтому не сушите на приборе вещи, не закрывайте и не накрывайте его! Пыль и ворс способны полностью закрыть

нижнюю решетку обогревателя. Во избежании этого, перед началом отопительного сезона удалите пыль при помощи пылесоса.

Чтобы удобнее было почистить заднюю сторону обогревателя, его можно наклонить немного вперед.

Обратите внимание на символ справа, который означает: " Не накрывать "



В случае повреждения наружных панелей и других частей обогревателя, комплектующие должны быть заказаны непосредственно у авторизованных дилеров фирмы SIEMENS. Ремонт и замена частей должны производиться только квалифицированным специалистом сервисного центра.

ДОПОЛНИТЕЛЬНОЕ ОБОРУДОВАНИЕ

- Скоба для гардины
- Крышка панели управления.
- Подставка для обогревателей.
- Устройство ⑥ для программного понижения температуры.

Лампа ⑥ горит зеленым светом при понижении температуры.

Для заказа дополнительного оборудования свяжитесь с Вашим поставщиком.



ME83

Производитель оставляет за собой право на изменения.